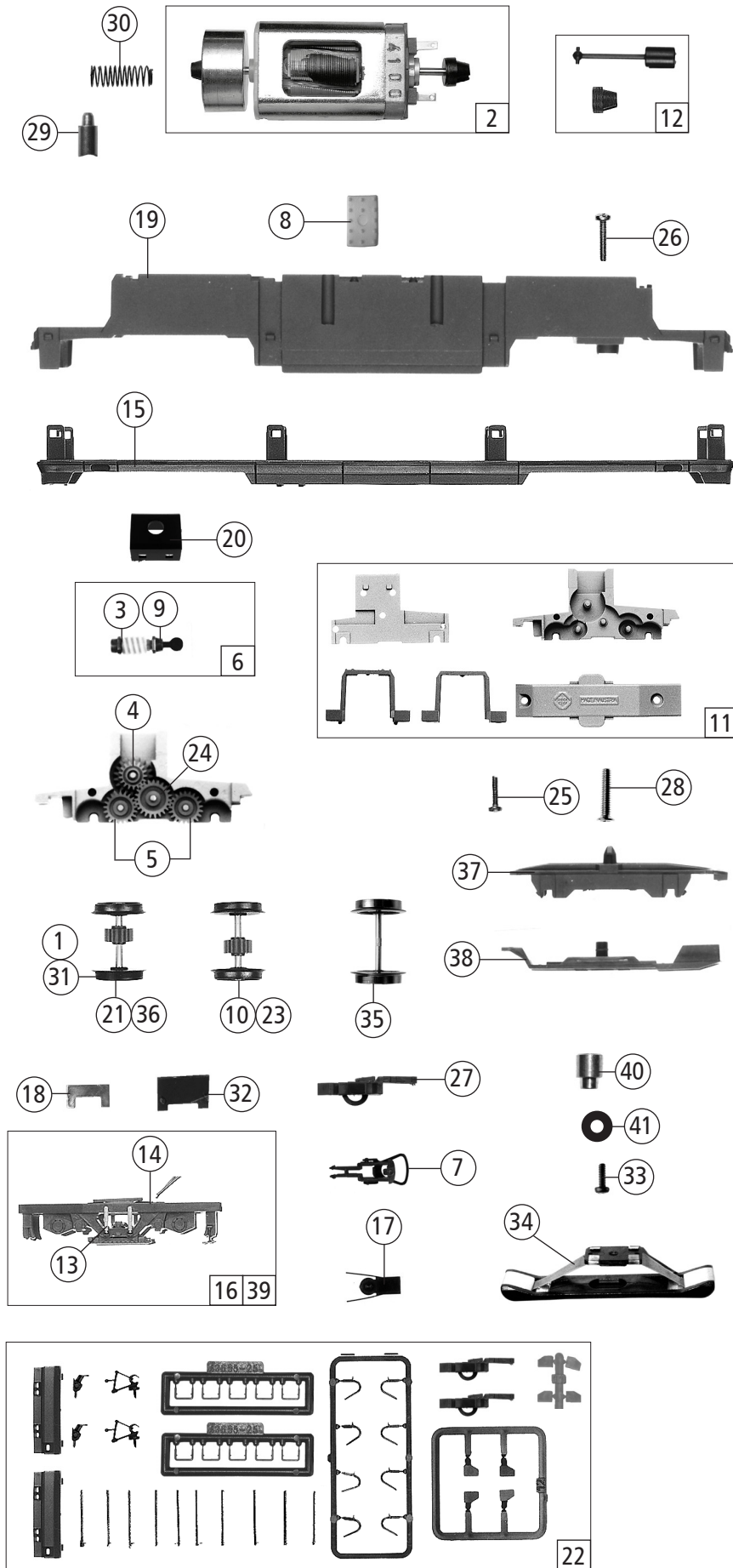


Pos. Nr. Pos.no.	Beschreibung Description	Art.-Nr. Art.no.	Preisgruppe Price bracket
73642	BLS Re 465	=	
73643		=	🔊
79643		~	🔊
1	Stromabnehmer Pantograph	85262	18
2	GF-Schraube M2x5 mm GF-Screw M2x5	114966	3
3	Platine kpl. m. LED-Platine Printed circuit ass.	138482	28
4	Zurüstbeutel Schleiferstücke Bag with accessories	95961	9
5	Kontaktfeder Contact spring	116812	3
6	Dachboden Roof ground	100071	3
7	Dachdeckel Roof cover	100072	3
8	TS-Scheinwerfer u. Lichtleiter Part set light transmission bar	126670	10
9	Isolatorsatz Insulator set	100076	8
10	Führerstand Drivers cab	100078	6
11	Lichtabdeckung Light cover	100079	3
12	Spitzenlichthülse Top light sleeve	100081	3
13	Funkantenne Radio antenna	123614	3
14	Trittbloch Running board	100083	3
15	Puffer links Buffer left	100086	3
16	Puffer rechts Buffer right	100087	3
17	Brückenstecker m. Kondensator Connector w. capacitor	133241	10
18	Lichtschutz Light protection	101812	6
19	TS-Fenster bedruckt Part set window coated	126669	10
20	Schraube M1,6x5 mm Screw M1,6x5	110008	3
21	Lokführer Loco driver	110407	6
22	Gehäuse kpl. Betr.Nr. 465 015-6 Body ass. no. 465 015-6	138768	33
23	TS-Lichtabdeckung Part set light cover	126664	6
24	Hupe Horn	101656	3
25	LED-Platine LED PCB	134404	15
Sound			
26	Sound-Steckdec. - 22 Plux Sound-plug-in decoder	129000	39
27	Platine kpl. m. LED-Platine Printed circuit ass.	138499	32
28	Lautsprecher Loudspeaker	129524	16
29	Lautsprecherbox Loudspeaker box	135926	4

Änderungen in Konstruktion und Ausführung vorbehalten
We reserve the right to change the construction and specification



Pos. Nr. Pos.no.	Beschreibung Description	Art.-Nr. Art.no.	Preisgruppe Price bracket
73642	BLS Re 465	=	
73643		=	🔊
79643		~	🔊
1	Haftreifensatz 10Stk. 12,5-13,8mm Set with traction tires 10pieces 12,5-13,8mm	40066	---
2	Motor Motor	85086	28
3	Beilagscheibe Spacer	86108	3
4	Schnecken Zahnrad Z=17/19 Worm gear Z=17/19	86413	5
5	Zahnrad Z=21 G/M=0,4 Gear Z=21 G/M=0,4	86414	3
6	Schenkensatz Worm set	86877	13
7	Standardkupplung Standard coupling	89246	6
8	Gummibettung Rubber bulge	89728	4
9	Schneckenachsleger Bearing for worm axle	89749	6
10	Radsatz m. Zahnrad o. Haftreif Wheelset w.gear without traction tyre	90678	11
11	Getriebebesatz 5-teilig Gear set	100070	14
12	Gelenkwelle u. Kardanschale Cardan shaft a. cardan bearing	100075	8
13	Stoßdämpfer Shock absorber	123613	3
14	Radkontakt Wheel contact	100090	6
15	Gehäuseunterteil Body lower part	126661	10
16	Blende kpl. Bogie frame ass.	123612	15
17	Kupplungskammer Coupling chamber	122648	4
18	Kontaktalter Contact holder	115132	3
19	Grundrahmen Base frame	126660	16
20	Schneckenkammerdeckel Worm cover	107095	5
21	Radsatz m. Haftreifen m. Zahnrad Wheelset w. traction tyre w. gear	107408	12
22	Zurüstbeutel Bag with accessories	138769	14
23	Radsatz m. Zahnrad o. Haftreifen Wheelset w. gear without traction tyre	107593	11
24	Zahnrad Z=23 G/M=0,4 Gear Z=23 G/M=0,4	111679	3
25	GF-Schraube M2x8 mm GF-Screw M2x8	114923	3
26	GF-Schraube M2x12 mm GF-Screw M2x12	114944	3
27	Kurzkupplung - Vorentkupplung Short coupling - pre-uncoupling	115550	6
28	GF-Schraube M2x10 mm GF-Screw M2x10	114854	3
29	Kohlebürste Coal brush	89743	6
30	Bürstenfeder Spring	114197	3
AC-Wechselstrom			
31	Haftreifensatz 10Stk. 10,3-12,4mm Set with traction tires 10pieces 10,3-12,4	40074	---
32	Kontaktalter AC Contact holder	123583	3
33	Schraube M1,6x4 mm Screw M1,6x4	85727	3
34	Schleifer Slider	86031	14
35	Radsatz o. Haftreif o. Zahnrad AC Wheelset without gear without traction tyre	90698	10
36	Radsatz m. Haftreifen m. Zahnrad AC Wheelset w. traction tyre w. gear	90699	11
37	Getriebe AC Gear AC	97797	8
38	Drehgestellboden AC Gear bottom	97798	12
39	Blende 1 kpl. AC Bogie 1 ass.	123616	15
40	Anschlußnippel Connection fitting	111116	4
41	Scheibe Washer	112681	3

Ersatzteile erhalten Sie direkt unter www.roco.cc, bei Ihrem Fachhändler oder Ihrer Landesvertretung:
Spare parts can be ordered directly at www.roco.cc and from your local dealer or country representative.